

MEDIDOR MS-Delaunet Clase C

I n f o r m a c i ó n T é c n i c a

Familia de medidores para agua potable fría

MS-Delaunet Clase C

15 mm



MEDIDOR MS-Delaunet Clase C**Tabla de Contenido**

No. Título	Página
1. DESCRIPCIÓN.....	3
1.1 DESCRIPCIÓN GENERAL.	3
1.2 PRINCIPIO DE FUNCIONAMIENTO.....	3
2. COMPORTAMIENTO METROLÓGICO.....	4
2.1 CURVA METROLÓGICA.	4
2.2 CURVA DE PÉRDIDA DE CARGA.	4
3. ESPECIFICACIONES TÉCNICAS.	5
4. ESCALABILIDAD.....	6
5. INSTALACION.	7
5.1 REQUISITOS DE LA INSTALACIÓN.....	7
5.2 CONDICIONES DE OPERACION.....	7
6. MANTENIMIENTO.....	8
7. ALMACENAMIENTO.	8
8. GARANTIA.....	9
9. DESPIECES.	10
9.1 DESPIECE GENERAL DEL MEDIDOR.	10
9.2 MODELOS DISPONIBLES.	14
9.3 REFACCIONES.....	14

MEDIDOR MS-Delaunet Clase C

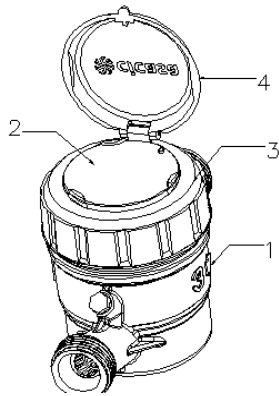
1. DESCRIPCIÓN.

1.1 DESCRIPCIÓN GENERAL.

Medidor para agua potable fría marca CICASA modelo MS DELAUNET, de 15 mm (1/2") de diámetro, posición horizontal, tipo velocidad chorro múltiple, clase metrológica C, R160, transmisión magnética, registro de lectura directa, con indicador central para bajos flujos, registro cobre vidrio IP68, con indicación mínima de 0.05 litros e indicación máxima de 99,999.9 m³, encapsulado hermético sellado de esfera seca orientable 360° con tope de giro para obtener el mejor ángulo de lectura, capuchón de cierre inviolable y tapa cuerpo interior que evita el fácil retiro de la relojería por vandalismo. Pre equipado con tecnología de pulsos no magnética con resolución de 1 litro / pulso para ser escalable a lectura por radiofrecuencia, inducción electromagnética (toque) o instrumentación sin cambio en el registro superior. Cuerpo sintético de alta resistencia con aprobación NSF-61 y longitud sin conexiones de 190 mm.

El medidor para agua MS-Delaunet cumple las especificaciones de la Norma Oficial Mexicana NOM-012-SCFI-1994, así mismo cumple con la norma ISO 4064 2014.

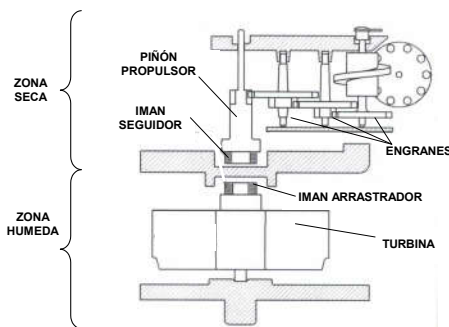
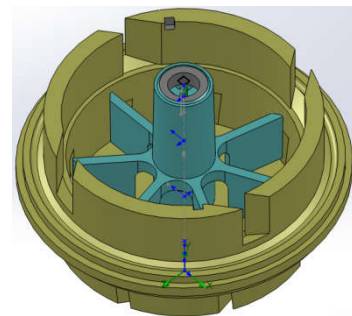
Componentes básicos del medidor:



1. Un **cuerpo** sintético inyectado en material composite.
2. Un **registro totalizador** de volumen con indicación máxima de 99,999.9 m³, hermético sellado, pre equipado para acoplarse los diferentes módulos de lectura remota y equipos almacenadores de datos según se requiera (3 agujas).
3. Un **capuchón antifraude** que tiene la función de evidenciar cualquier manipulación al interior del medidor es necesario destruirlo para tener acceso al interior del medidor.
4. Una **tapa** que brinda protección al registro totalizador.

1.2 PRINCIPIO DE FUNCIONAMIENTO.

El medidor para agua MS-Delaunet, pertenece al tipo de medidores inferenciales de chorro múltiple. Está provisto de una cámara de inyección, con ventanas que dividen el chorro de agua entrante para repartirlo uniformemente hacia el interior de la cámara, generando así estabilidad en la rotación de la turbina.



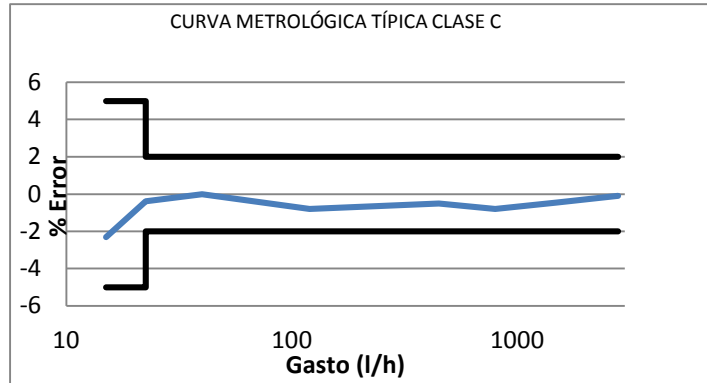
Cuenta con una transmisión magnética, que consta de dos imanes, uno (imán arrastrador) colocado en la parte húmeda y otro (imán seguidor) en la parte seca. El imán arrastrador (que está montado sobre la turbina) transfiere el giro de la turbina al imán seguidor (que está montado bajo el piñón propulsor), logrando junto con el tren de engranes la conversión del consumo de agua en unidades de volumen.

MEDIDOR MS-Delaunet Clase C

2. COMPORTAMIENTO METROLÓGICO.

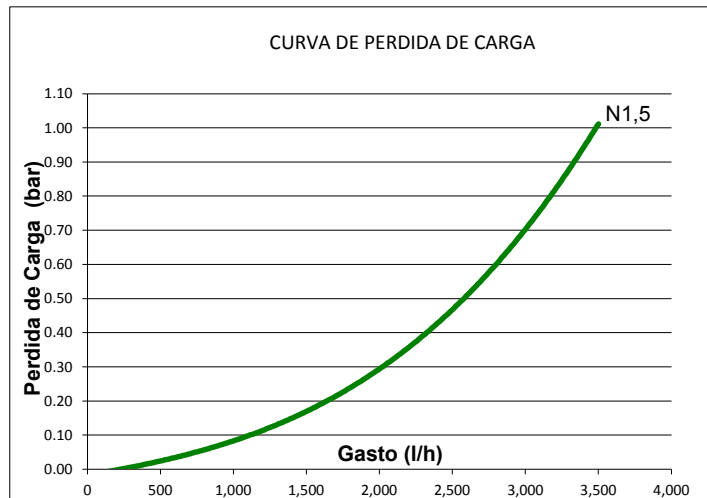
2.1 CURVA METROLÓGICA.

Dentro de la normativa nacional NOM-012-SCFI-1994 y la internacional ISO 4064 2014, están determinados los puntos de prueba y los parámetros de exactitud de los medidores de agua; los gastos de dichas pruebas están relacionados al valor de la designación “N” ó “R” del medidor. A continuación se presenta la curva metrológica característica para los medidores de agua MS-Delaunet:



2.2 CURVA DE PÉRDIDA DE CARGA.

La pérdida de carga es el valor resultante de la diferencia de presión existente en una tubería antes y después del medidor a un gasto dado. La curva de pérdida de carga se construye a partir de la caída de presión en la línea a diferentes gastos de prueba. La Norma Oficial Mexicana NOM-012-SCFI-1994, establecen que el valor máximo de la pérdida de carga al gasto de sobrecarga ($q_s = 2q_p$) es de 1 bar. La Norma ISO 4064 2014 establece que el valor máximo de la pérdida de carga a Q_3 es de 0.63 bar.



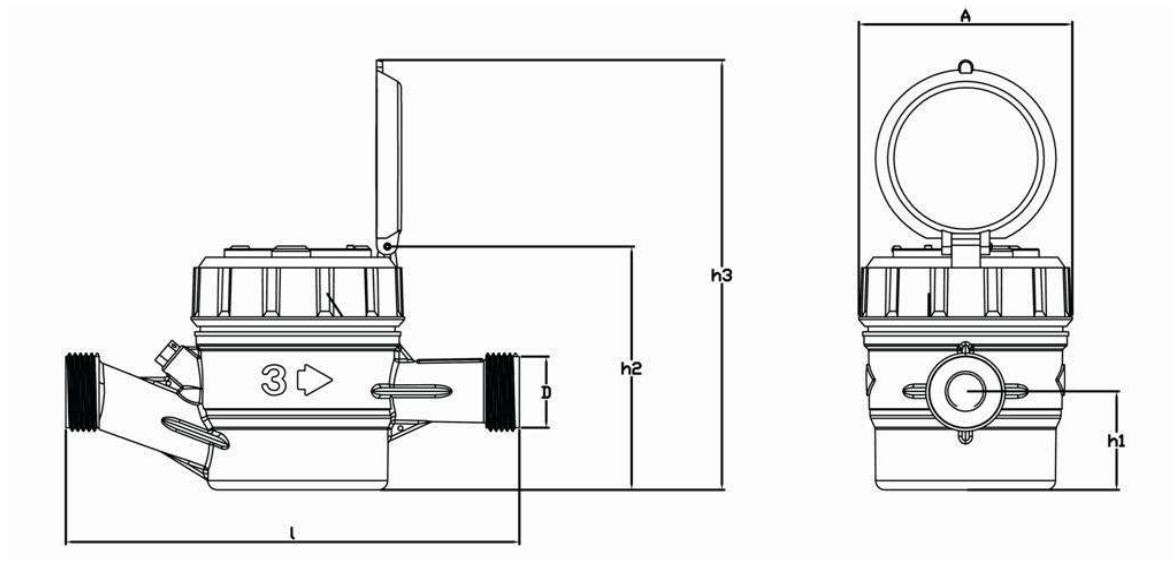
MEDIDOR MS-Delaunet Clase C
3. ESPECIFICACIONES TÉCNICAS.

Díametro <i>mm</i>	Normativa	Gasto de arranque <i>lt/h</i>	q_{min}/Q_1 <i>l/h</i>	qt/Q_2 <i>l/h</i>	qp/Q_3 <i>l/h</i>	qs/Q_3 <i>l/h</i>	Clase / R
15	NOM-012-SCFI-1994	≤ 9	15	22.5	1500	3000	C
	ISO 4064 2014	≤ 9	15.6	25	2500	3125	160

CARACTERÍSTICA	DESCRIPCIÓN	DIMENSIONES
DIAMETRO NOMINAL	En mm	15
DESIGNACIÓN	(N) en m ³ /h /R	1,5 / R160
PERDIDA DE CARGA NOM / ISO4064 2014	En bar	1 / 0.63
ISO 4064 2014	Q3	2,5
CAPACIDAD DE REGISTRO	Indicación mínima (en litros)	0.05
	Lectura máxima (en m ³)	99,999.9
DIMENSIONES EN mm	Longitud sin conexiones (l)	190
	Ancho A	92
	Altura del asiento al eje (h1)	42
	Altura total con la tapa cerrada (h2)	113
	Altura total con la tapa abierta (h3)	183
	* Rosca en los extremos (D)	G3/4"
CONEXIONES	Tubos de unión roscados NPT	1/2"
	Tuercas roscadas	G3/4"
PESO NETO APROXIMADO EN Kg.	Sin conexiones	0.64
	Con conexiones	0.71

*Bajo pedido puede surtirse con cuerda G1", G1" XG3/4", G1" Izquierda, G3/4" Izquierda, G1" XG11/8", G3/4" XG7/8"

** Bajo pedido puede surtirse con cuerda G1 izquierda

MEDIDOR MS-Delaunet Clase C**4. ESCALABILIDAD.**

La familia de medidores modelo MS Delaunet es compatible con registro de lectura

- Radio Lucas D modular
- Logar
- Dialog 3G /3G

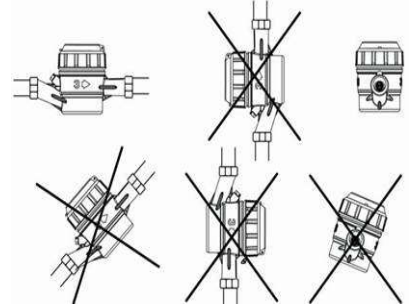
MEDIDOR MS-Delaunet Clase C

5. INSTALACION.

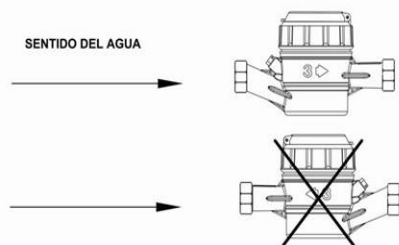
5.1 REQUISITOS DE LA INSTALACIÓN.

Para la correcta instalación del medidor, se deberán respetar las especificaciones estipuladas en la Norma NMX-CH-001/2-1993-SCFI / ISO 4064 2014.

El cuerpo del medidor viene roscado en sus extremos y se acompaña de dos tuercas, dos juntas y dos tubos de acuerdo al diámetro nominal de la tubería. Para facilitar el montaje del aparato, se recomienda el uso de dos llaves españolas (de acuerdo a la medida de la tuerca), para apretar ambas tuercas al mismo tiempo y así evitar el giro involuntario del medidor durante el apriete, ya que este giro generaría un funcionamiento deficiente del medidor.



El medidor de agua MS Delaunet está diseñado para trabajar en posición horizontal y cumplir con los requisitos de la clasificación metrológica, en cualquier otra posición se ve afectada su precisión.



Para asegurar que el medidor no sufra manipulaciones sin autorización, las tuercas suministradas están perforadas en un costado, especialmente diseñado para que el medidor pueda ser precintado por ambos extremos junto con las tuercas.

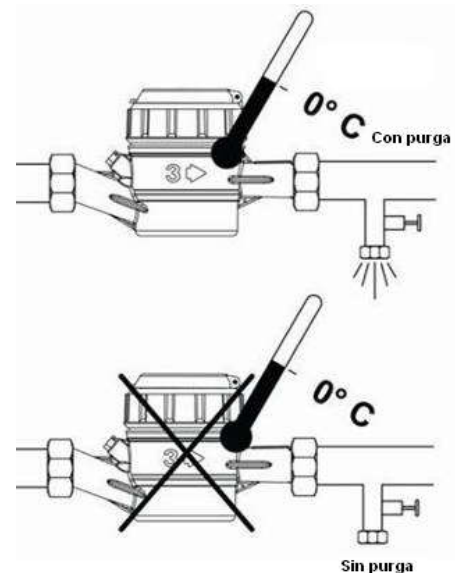
Al instalar el medidor se debe comprobar que las flechas laterales del cuerpo coincidan con el sentido de flujo del agua, así mismo se deberá asegurar que siempre este trabajando a tubo lleno.

Para reducir los esfuerzos mecánicos a los que está sujeto el medidor, es necesario asegurarse que la tubería de instalación, esté perfectamente alineada con el mismo.

5.2 CONDICIONES DE OPERACION.

El flujo de agua en la tubería deberá ser menor al gasto permanente (q_p) y solo se permite por cortos periodos de tiempo que este flujo sea superior al gasto permanente (q_p) pero menor al gasto de sobrecarga q_s .

El medidor está diseñado para soportar en su interior una temperatura del agua de 0°C a 40°C y una temperatura ambiente de 50°C como máximo. Cuando el medidor sea instalado en zonas de frío extremo, se deberá tener la precaución de dejar una purga, con objeto de vaciar la línea y evitar afectaciones en el medidor en caso de helada.

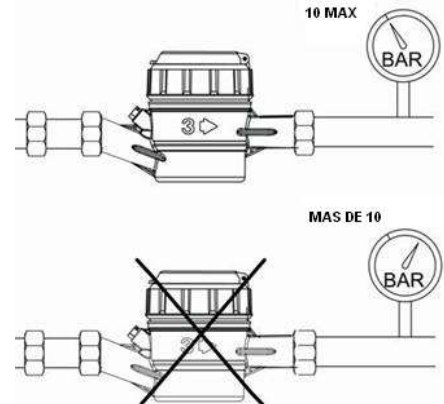


MEDIDOR MS-Delaunet Clase C

La Presión Nominal de trabajo (PN) del medidor es de 10 bar, sin embargo soporta una presión de prueba de 16 bar durante 15 minutos y 21 bar durante 1 minuto como lo establece la Norma NMX-CH-001/3-1993-SCFI / ISO 4064.

Este medidor, por las características de su transmisión, no es recomendable para ser instalado en lugares donde el agua contenga partículas ferro magnéticas en suspensión, ya que éstas afectan su calidad metrológica, haciendo decrecer paulatinamente su exactitud.

Aunque el medidor MS Delaunet es de diseño robusto, las manipulaciones y/o ajustes en la red no deberán producir golpes de ariete que pudieran afectar las partes internas o externas del medidor.

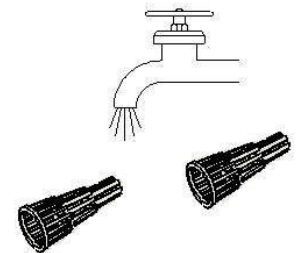


6. MANTENIMIENTO.

Los medidores para agua MS Delaunet están provistos en la entrada de agua con un filtro plástico, el cual evita que las partículas sólidas puedan dañar la turbina u obstruir el giro de la misma.

Se recomienda limpiarlo periódicamente con agua para evitar que la suciedad impida el paso de agua al interior del medidor.

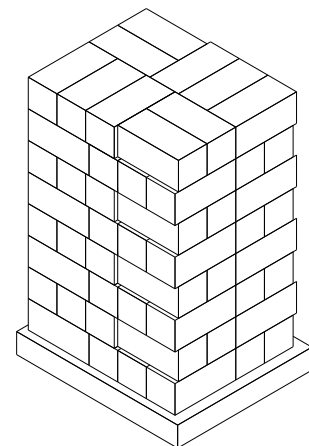
Para mayor información consultar el manual de mantenimiento



7. ALMACENAMIENTO.

La caja de almacenamiento está diseñada para proteger y resguardar la integridad de los medidores. La parte interna cuenta con separadores para evitar que los medidores se golpeen entre ellos. Las cajas se cierran con cinta adhesiva y fleje plástico.

Se recomienda ampliamente colocarlas sobre tarimas en buen estado (de madera o plásticas) y la estiba máxima de la caja es de 8 niveles.



MEDIDOR MS-Delaunet Clase C

8. GARANTIA.

Medidores Delaunet SAPI de CV garantiza los medidores contra defectos de fabricación, por el período establecido en la “**carta de garantía**”, contados a partir de la fecha de envío de nuestra fábrica; esta garantía se limita al cambio o reparación del producto sin ningún otro tipo de indemnización por concepto de fallas derivadas del mal funcionamiento del equipo.

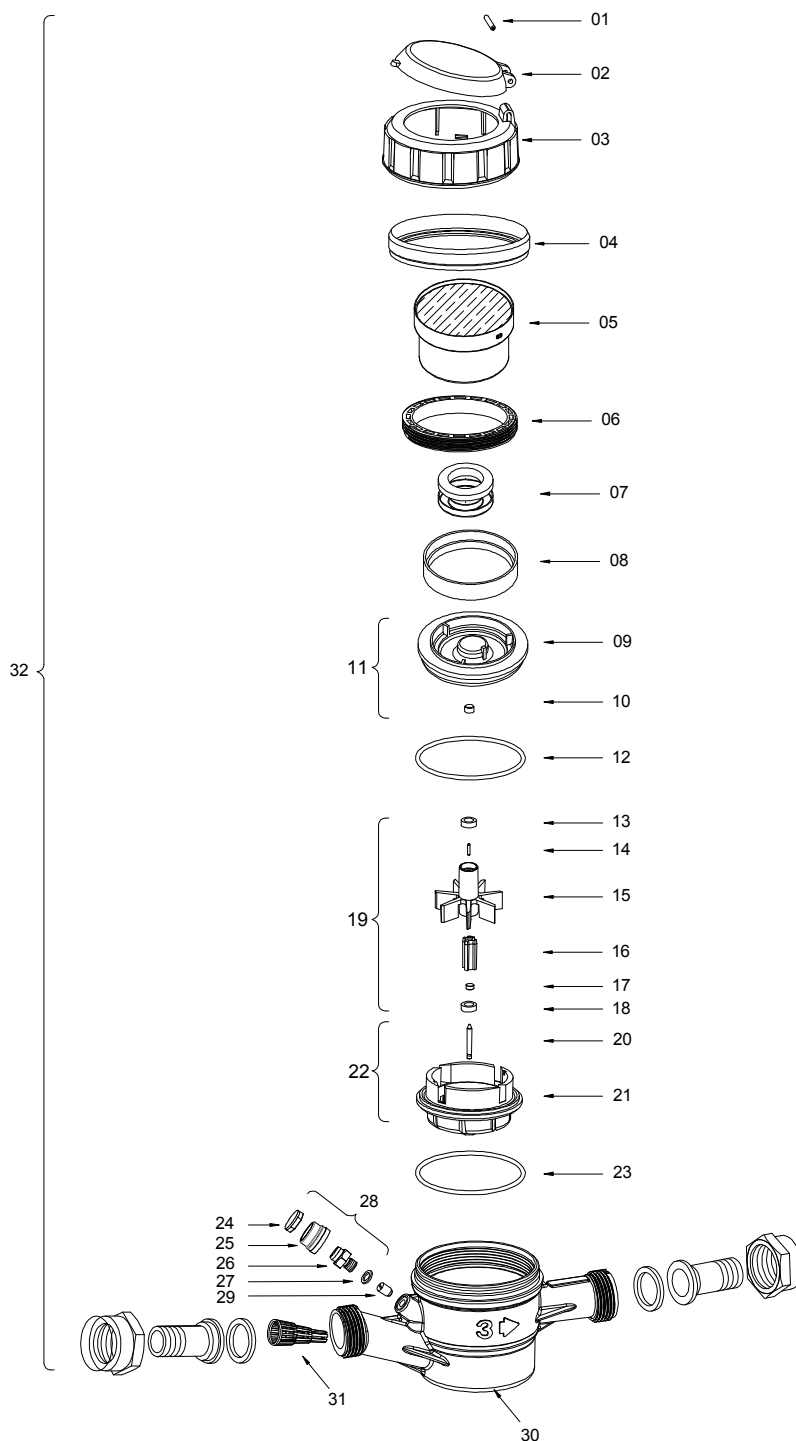
De igual manera Medidores Delaunet SAPI de CV. Garantiza que las materias primas y partes utilizadas en la fabricación de los medidores, no contienen elementos contaminantes y/o tóxicos que pudieran afectar la salud de los usuarios o el medio ambiente.

Si la instalación o almacenamiento no se lleva a cabo conforme a los lineamientos expresados en el presente documento, esta garantía perderá su validez y no podrá hacerse efectiva.

MEDIDOR MS-Delaunet Clase C

9. DESPIECES.

9.1 DESPIECE GENERAL DEL MEDIDOR.

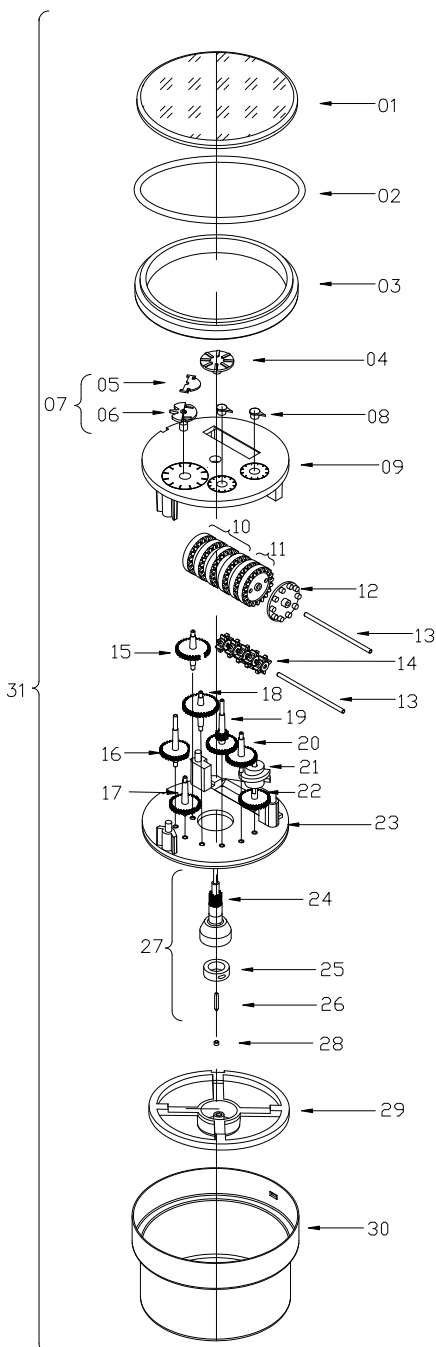


MEDIDOR MS-Delaunet Clase C

No. REF.	DESCRIPCIÓN	CÓDIGO MS Delaunet (15mm)	PZAS/ MODELO
1	Eje de plástico de Tapa	21114021	1
2	Tapa Marca MS Delaunet	21146020	1
3	Capuchón MS CuV	21148017	1
4	*Anillo Antifraude	21148095	1
5	*Conjunto Relojería Sellada CV 3 agujas	21560615	1
6	Tapa Cuerpo Plástico	21105014	1
7	Pantalla Magnética	21107335	2
8	Anillo Guía Alto de Relojería CuV	21138002	1
9	Caja Hidráulica R100	21154112	1
10	Buje sin Agata	21146001	1
11	Subconjunto Caja Hidráulica R125	21153608	1
12	Junta Tórica 2-146	21107012	1
13	Imán de Acoplamiento	21107301	1
14	Pivote de Turbina Usha	21234108	1
15	Turbina 3G de Aletas completas	21091106	1
16	Inserto de Turbina Hidrodinámica	21114360	1
17	Cojinete de Turbina	21103110	1
18	Contrapeso de Turbina Hidro	21147001	1
19	Subconjunto Turbina 3G de Aletas completas	21091610	1
20	Pivote de Cámara con Punta de Carburo	21142105	1
21	Cámara Hidrodinámica	21125007	1
22	Subconjunto Cámara Hidro c/Pivote de Carburo	21146609	1
23	Oring de Cámara Hidro	21146103	1
24	Tapa Precinto S	21114017	1
25	Precinto S	21114016	1
26	Tapón regulación	21114018	1
27	o-ring	21125004	1
28	Conjunto Precinto S	21114657	1
29	Tornillo de Regulación	21102003	1
30	*Cuerpo 1/2" G3/4" / 3/4" G1"	21129001	1
31	Filtro	21114006	1
32	*Medidor MS Delaunet CV Clase C	27157640	1

MEDIDOR MS-Delaunet Clase C

DESPIECE GENERAL DE LA RELOJERÍA



*Disponible en registro Cobre Vidrio y policarbonato

MEDIDOR MS-Delaunet Clase C

	DESCRIPCION	CÓDIGO MS Delaunet (15mm)	PZAS/ MODELO
1	Visor de Vidrio Plano	21138094	1
2	Junta Tórica 2-141 MS-CuV	21138012	1
3	Arandela Guía MS-CuV	21138013	1
4	Indicador de Movimiento	21103334	1
5	Modulador	24125001	1
6	Indicador HRI	21125334	1
7	Subconjunto Indicador c/Modulador	24125002	1
8	Aguja Indicadora	21103330	2
*9	*Platina Superior 3 agujas	21560371	1
10	Tambor Numerado Negro	21103327	5
11	Tambor Numerado Rojo	21103326	1
12	Plato Divisor	21103319	1
13	Eje de Tambores y Piñones	21103320	2
14	Piñón de Salto	21103325	5
15	Engrane 1° 35x11 z	21106305	1
16	Engrane 2° 33x11 z	21106306	1
17	Engrane 3° 30x10 z	21125347	1
18	Engrane 4° 30x9 z	21106308	1
19	Subconjunto Engrane 5° z30 x z10	21560605	1
20	Engrane 6° 30x9z	21560310	1
21	Leva MMD-15,NS,HS,LR	21106323	1
22	Engrane 7 °30z	21560311	1
23	Platina Inferior 3 agujas	21560304	1
24	Piñón Propulsor	21107329	1
25	Imán de Acoplamiento	21107301	1
26	Pivote de Turbina	21103108	1
27	Subconjunto Piñón Propulsor	21107603	1
28	Cojinete piñón propulsor	21103302	1
29	Platina Guía MS-CuV	21138236	1
30	Base Metálica Plana MS-CuV	21138338	1
31	Conjunto Relojería Sellada CV 3 Agujas	21560615	1

MEDIDOR MS-Delaunet Clase C

9.2 MODELOS DISPONIBLES.

DESCRIPCIÓN DEL MODELO	CÓDIGO
MS-Delaunet CV 15mm ½" G ¾" L190 C	27157640
MS-Delaunet CV 15mm ½" G 1" L190 C	27157642
MS-Delaunet 15mm ½" G ¾" L190 C	E27157640
MS-Delaunet 15mm ½" G 1" L190 C	E27157642

9.3 REFACCIONES

No. REF.	DESCRIPCIÓN	PZAS / MODELO	CÓDIGO MS Delaunet
01	Subconjunto Tapa – Capuchón	1	21157601
02	Conjunto Relojería Sellada MS Delaunet C	1	21560615
03	Kit Completo MS-Delaunet	1	21157614
04	Filtro	1	21114006
05	Kit de Conexiones de G3/4"	2	21114636
05	Kit de Conexiones sintéticas G1"	2	21249663
06	Conjunto Precinto MS-Delaunet	1	21114657

